

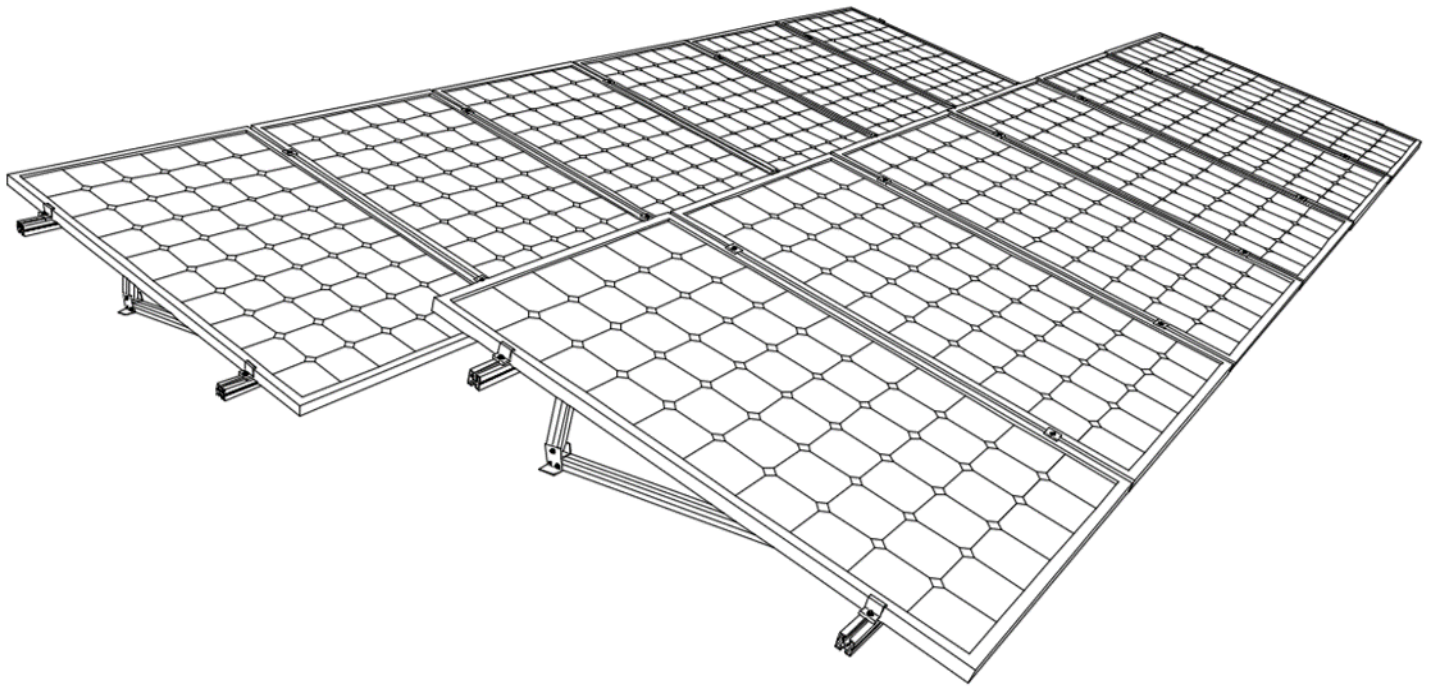
Estructura de Montaje Cubierta Plana

SV-Z6X2

12 MÓDULOS DE 60 CELDAS

ESTRUCTURA COMPUESTA POR PIEZAS
PREENSAMBLADAS PARA SU FÁCIL COLOCACIÓN.

DIBUJO TECNICO



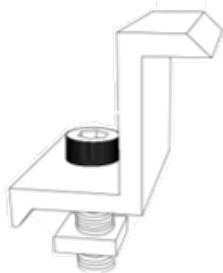
DESCRIPCIÓN

MODELO DE ESTRUCTURA LINEAL SV-Z6X2 PARA MONTAJE DE 12 MÓDULOS SOLARES FOTOVOLTAICOS DE POTENCIAS EN RANGO DE (230 – 380 WATTS) LA ESTRUCTURA ESTA COMPUESTA POR PIEZAS PREENSAMBLADAS PARA SU FÁCIL COLOCACIÓN.

LISTA DE MATERIALES

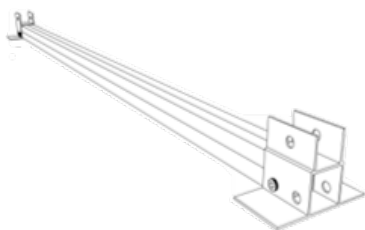
ABRAZADERA LATERAL

ABRAZADERA LATERAL (CLAMP) CON TORNILLO DE CABEZA ALLEN 5/16 X 1" CON TUERCA CUADRADA 5/16 Y RONDANA DE PRESIÓN 5/16.



PERFIL DE ALUMINIO

PERFIL DE ALUMINIO BASE DE PISO DE 4 X 4 X 0.4MM DE ESPESOR



PERFIL RANO

PERFIL RANO 40 DE 4 X 4 DE 0.2MM DE ESPESOR



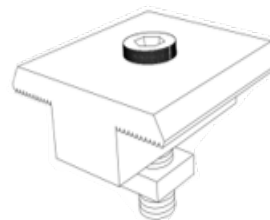
PERFIL DE ALUMINIO

PERFIL DE ALUMINIO CON BASE PARA SOPORTE DE PERFIL RANO 40 DE 4 X 4 X 0.4MM DE ESPESOR.



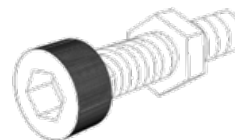
ABRAZADERA CENTRAL

ABRAZADERA CENTRAL (CLAMP) CON TORNILLO DE CABEZA ALLEN 5/16 X 2" CON TUERCA CUADRADA 5/16 Y RONDANA DE PRESIÓN 5/16.



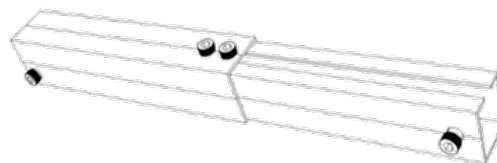
TORNILLO DE CABEZA ALLEN

TORNILLO DE CABEZA ALLEN 5/16 X 2.5" CON TUERCA HEXAGONAL 5/16, RONDANA DE PRESIÓN 5/16 Y RONDANA PLANA 5/16.



PERFIL DE ALUMINIO

PERFIL DE ALUMINIO PARA SOPORTE DE 4 X 4 DE 0.3MM DE ESPESOR



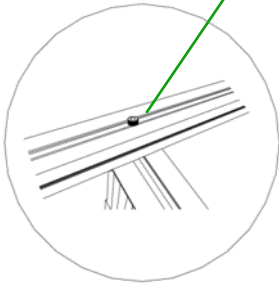
LISTA DE MATERIALES

- 4 PERFILES RANO 40 DE 6.21M.
- 20 ABRAZADERAS DE SUJECIÓN DE MÓDULOS SOLARES (CLAMP) CENTRAL COMPLETAS CON TORNILLO Y TUERCA.
- 8 ABRAZADERAS DE SUJECIÓN DE MÓDULOS SOLARES (CLAMP) LATERAL COMPLETAS CON TORNILLO Y TUERCA.
- 10 PERFILES DE ALUMINIO CON BASE PARA SOPORTE DE PERFIL RANO 40 DE 4 X 4 DE 0.4MM DE ESPESOR DE 1.18M.
- 10 PERFILES DE ALUMINIO BASE DE PISO DE 4 X 4 DE 0.4MM DE ESPESOR DE 1.26M.
- 10 PERFILES DE ALUMINIO CON EXTENSIÓN PARA SOPORTE DE 4 X 4 DE 0.4MM Y 21CM DE LONGITUD.
- 70 TORNILLOS DE CABEZA ALLEN 5/16 X 2.5".
- 70 TUERCAS HEXAGONALES 5/16.
- 70 RONDANAS DE PRESIÓN 5/16 Y RONDANAS PLANA 5/16.
- 20 TORNILLOS DE CABEZA ALLEN 5/16 X 1".
- 20 TUERCAS CUADRADAS 5/16.
- 20 RONDANAS DE PRESIÓN 5/16.

ESQUELETO DE ESTRUCTURA

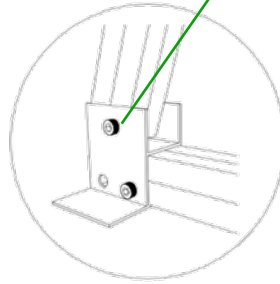
TORNILLO ALLEN

TORNILLO CABEZA ALLEN 5/16 X 2.5" CON TUERCA CUADRADA 5/16 Y RONDANA DE PRESIÓN DE 5/16.



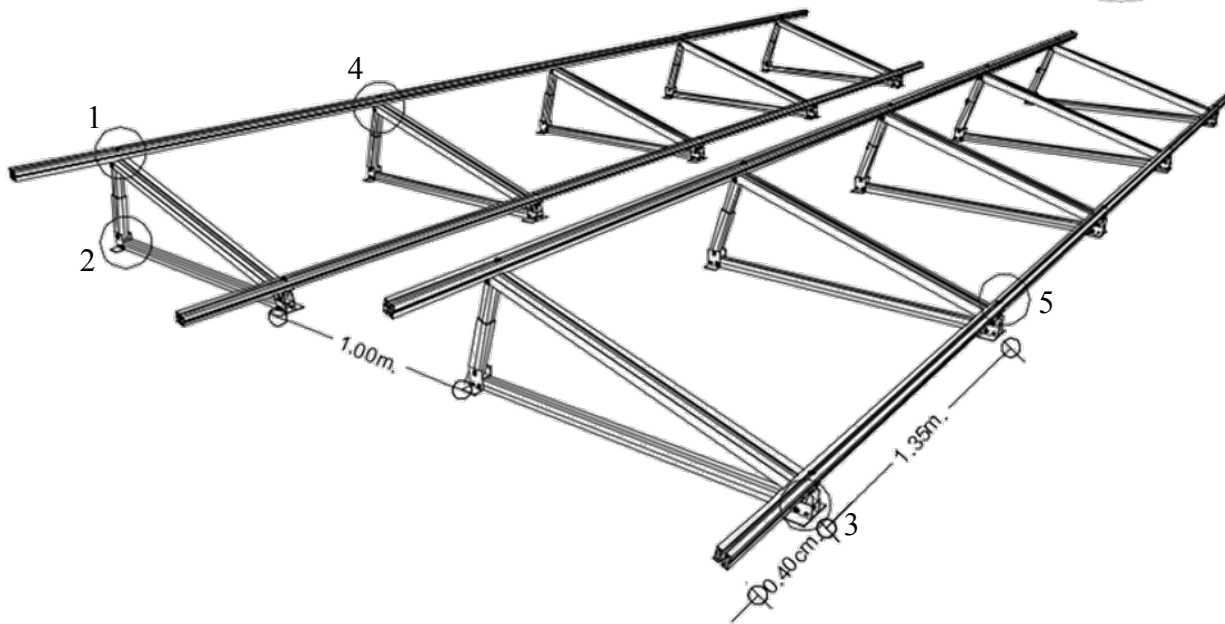
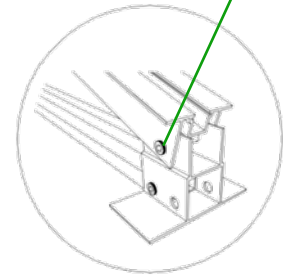
TORNILLO ALLEN

TORNILLO CABEZA ALLEN 5/16 X 2.5" CON TUERCA HEXAGONAL 5/16, RONDANA DE PRESIÓN 5/16 Y RONDA PLANA 5/16.



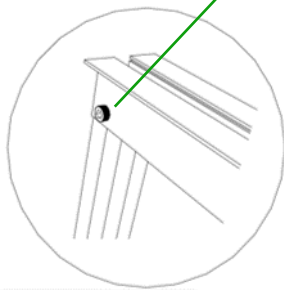
TORNILLO ALLEN

TORNILLO CABEZA ALLEN 5/16 X 2.5" CON TUERCA HEXAGONAL 5/16, RONDANA DE PRESIÓN 5/16 Y RONDA PLANA 5/16.



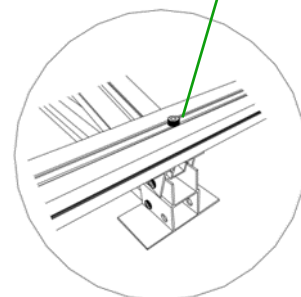
TORNILLO ALLEN

TORNILLO CABEZA ALLEN 5/16 X 2.5" CON TUERCA HEXAGONAL 5/16, RONDANA DE PRESIÓN 5/16 Y RONDA PLANA 5/16.

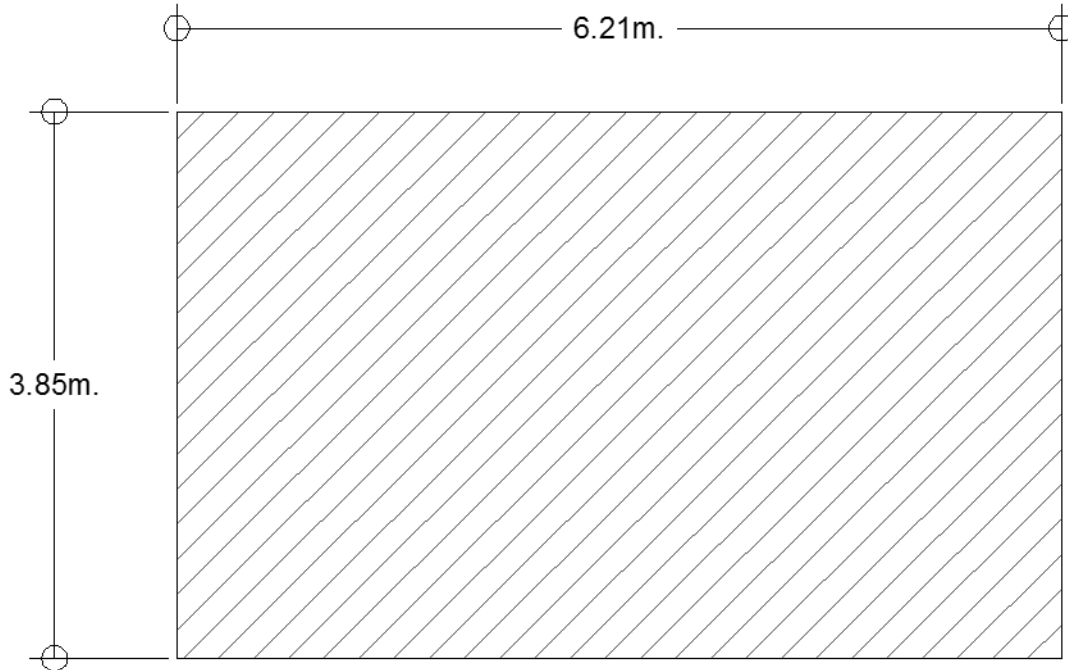


TORNILLO ALLEN

TORNILLO CABEZA ALLEN 5/16 X 2" CON TUERCA CUADRADA 5/16 Y RONDANA DE PRESIÓN DE 5/16.

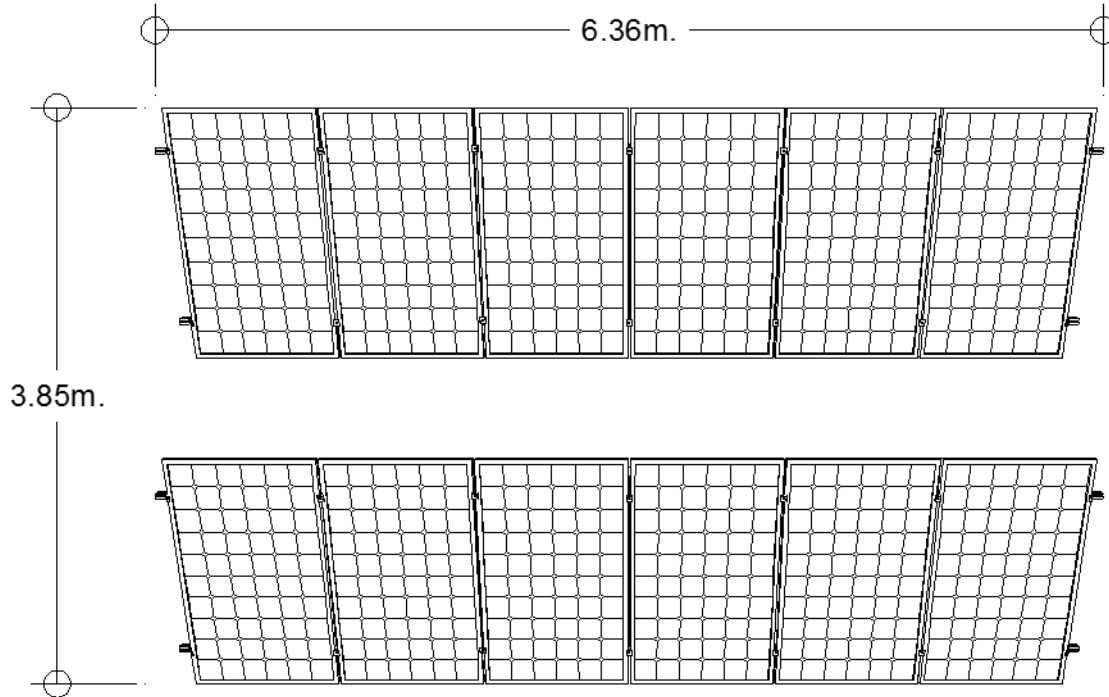


PLANO ARQUITECTÓNICO



ÁREA MÍNIMA REQUERIDA = 23.90 m².
(VISTA TERRENO)

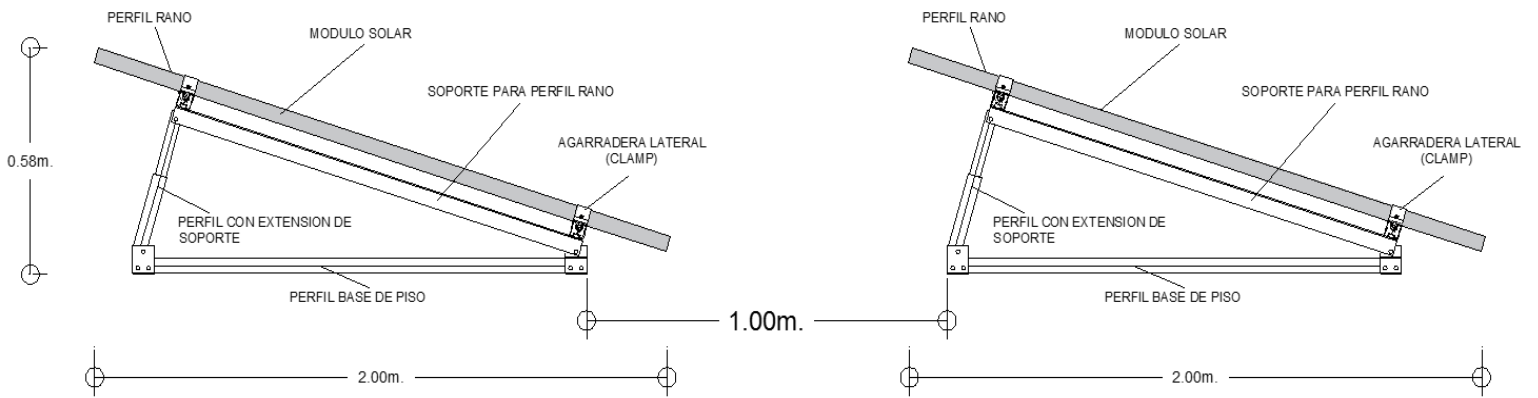
EN BASE A LAS MEDIDAS ESPECIFICAS DE LA ESTRUCTURA SE REQUIERE UN ÁREA MÍNIMA DE 19.46 m² PARA SU CORRECTO FUNCIONAMIENTO.



ÁREA MÍNIMA REQUERIDA = 23.90 m².
(VISTA MÓDULOS SOLARES)

EN BASE A LAS MEDIDAS ESPECIFICAS DE LA ESTRUCTURA SE REQUIERE UN ÁREA MÍNIMA DE 16.40m² PARA SU CORRECTO FUNCIONAMIENTO.

ALZADO ARQUITECTÓNICO



SE COLOCAN LAS ESCUADRAS DE ALUMINIO AJUSTABLE A 1M. DE DISTANCIA ENTRE SI PARA APROVECHAR AL MÁXIMO LA LUZ SOLAR.