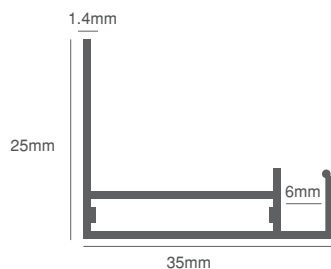


SOLARVATIO®



SV-100 MONO

- Mayor potencia** 18% más potencia por unidad de área a comparación de los paneles solares convencionales
- Diseño confiable** Uso de materiales certificados TÜV vidrio templado y marco de aluminio



Longitud	1069 mm
Ancho	669 mm
Alto	35 mm
Peso	8.85 kg

Marco de aluminio con más resistencia de soporte

SolarVatio manufactura paneles solares fotovoltaicos con la más alta calidad, ofreciendo productos superiores y experiencia técnica a los más altos niveles, fabricados de acuerdo a las normas de calidad. Certificación: NMX-J-618-ANCE 2010. Prueba de seguridad: IEC 61730

contacto@solarvatio.com

Tels. + (951) 516 7389 · 01 800 212 0535
Oaxaca, México.



SV-100 MONO

RENDIMIENTO EN LAS CONDICIONES DE PRUEBA ESTÁNDAR

Condiciones de medición	STC
Potencia máxima	100 Wp
Voltaje de circuito abierto (V _{oc})	29.60 V
Voltaje de punto de potencia máxima (V _{mp})	23.53 V
Corriente de cortocircuito (I _{sc})	4.35 A
Corriente de punto de potencia máxima (I _{mp})	4.12 A
Eficiencia del módulo	16.6%

PARÁMETROS DE INTEGRACIÓN DEL SISTEMA

Voltaje máximo del sistema SC II	600 V
Corriente máxima de reserva	10 A
Acumulador de carga del módulo	2400PA
Número de diodos de derivación	2

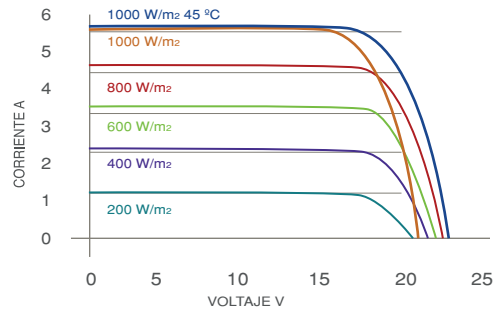
DATOS ADICIONALES

Tolerancia de energía	5%
Caja de fusibles	IP 65
Diámetro máximo de la sección transversal	0.006 plug(4mm ²)

ESPECIFICACIONES

Temperatura	-40 °C a + 90 °C
Carga máxima	2400 PA
Tipo de celdas	Monocristalino
Celdas por módulo	48
Resistencia al impacto	23 m/s(52mph)
Dimensiones de celda	156mm
Dimensión de módulo	1069mm x 669mm x 35mm
Peso	8.85 Kg
Cable	TÜV Certified,4.0mm ²
Hoja trasera	White/Black/TPT
Parte delantera	Vidrio Templado
Marco	Aluminio(35mm)
Clasificación de flama	Clase C
Norma	NMX-J-618

IV CURVA



Voltaje máximo del sistema 600V
Valor máximo de fusible en serie 15A

COEFICIENTES DE TEMPERATURA

of I _{cs} / de I _{sc}	0.024 %/°C	of V _{oc} / de V _{oc}	-0.356 %/°C	of P _{max} / de P _{max}	-0.46 %/°C
---	------------	---	-------------	---	------------

GARANTIA

SolarVatio garantiza los materiales que componen los módulos fotovoltaicos y los posibles defectos que se deban al proceso de fabricación, por un periodo de 10 años.

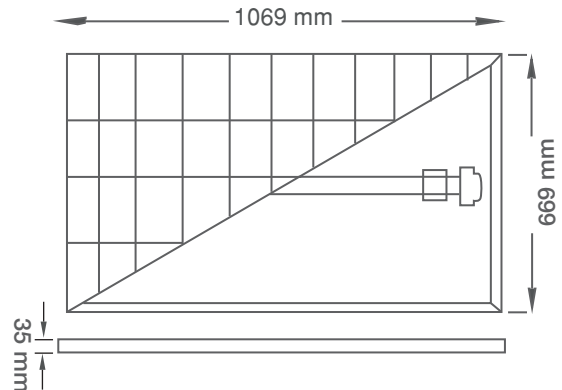
Generación máxima del 90% de la potencia de salida nominal del módulo a los 10 años.

Generación máxima del 80% de la potencia de salida nominal del módulo a los 25 años.

Medido bajo condiciones de prueba estándar y bajo condiciones de temperatura de operación nominal de la celda.

Las características eléctricas de cada módulo fotovoltaico son monitoreadas individualmente dejando los resultados a disposición del cliente. Tolerancia garantizada (-0/+5)

DIMENSIONES



solarvatio.com

SolarVatio se reserva el derecho de efectuar cambios en las especificaciones sin previo aviso.

SOLARVATIO®