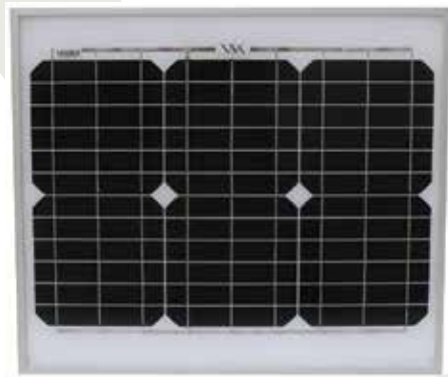
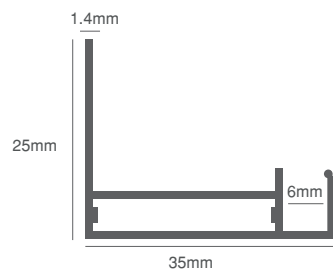


SOLARVATIO®



SV-25 MONO

- Mayor potencia** 18% más potencia por unidad de área a comparación de los paneles solares convencionales
- Diseño confiable** Uso de materiales certificados TÜV vidrio templado y marco de aluminio



SolarVatio manufactura paneles solares fotovoltaicos con la más alta calidad, ofreciendo productos superiores y experiencia técnica a los más altos niveles, fabricados de acuerdo a las normas de calidad. Certificación: NMX-J-618-ANCE 2010. Prueba de seguridad: IEC 61730

Longitud	515 mm
Ancho	460 mm
Alto	35 mm
Peso	2.5 kg

Marco de aluminio con más resistencia de soporte

contacto@solarvatio.com

Tels. + (951) 516 7389 · 01 800 212 0535
Oaxaca, México.



SV-25 MONO

RENDIMIENTO EN LAS CONDICIONES DE PRUEBA ESTÁNDAR

SV25M	
Condiciones de medición	STC
Potencia máxima	25 Wp
Voltaje de circuito abierto (V _{oc})	22.3 V
Voltaje de punto de potencia máxima (V _{mp})	18.4 V
Corriente de cortocircuito (I _{sc})	1.4 A
Corriente de punto de potencia máxima (I _{mp})	1.3 A
Eficiencia del módulo	17.6%

PARÁMETROS DE INTEGRACIÓN DEL SISTEMA

Voltaje máximo del sistema SC II	600 V
Corriente máxima de reserva	10 A
Acumulador de carga del módulo	2400PA
Número de diodos de derivación	0

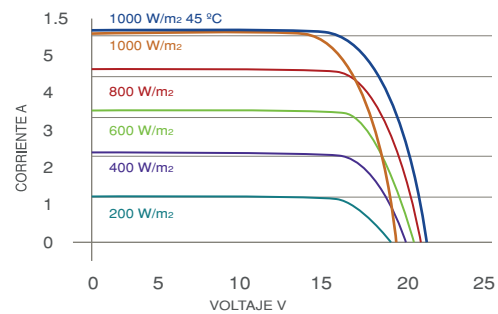
DATOS ADICIONALES

Tolerancia de energía	5%
Caja de fusibles	
Diámetro máximo de la sección transversal	0.006 plug(4mm ²)

ESPECIFICACIONES

Temperatura	-40 °C a + 90 °C
Carga máxima	2400 PA
Tipo de celdas	Monocristalino
Celdas por módulo	36
Resistencia al impacto	23 m/s(52mph)
Dimensiones de celda	156mm x 26mm
Dimensión de módulo	515mm x 460mm x 35mm
Peso	2.5 Kg
Cable	TÜV Certified,4.0mm ²
Hoja trasera	White/Black/TPT
Parte delantera	Vidrio Templado
Marco	Aluminio(35mm)
Clasificación de flama	Clase C
Norma	IEC 61215, NMX-J618

IV CURVA



Voltaje máximo del sistema 600V
Valor máximo de fusible en serie 15A

COEFICIENTES DE TEMPERATURA

of I _{sc} / de I _{sc}	0.024 %/°C	of V _{oc} / de V _{oc}	-0.356 %/°C	of P _{max} / de P _{max}	-0.46 %/°C
---	------------	---	-------------	---	------------

GARANTIA

SolarVatio garantiza los materiales que componen los módulos fotovoltaicos y los posibles defectos que se deban al proceso de fabricación, por un periodo de 10 años.

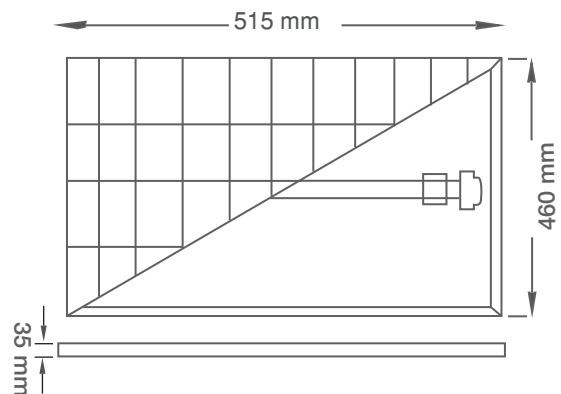
Generación máxima del 90% de la potencia de salida nominal del módulo a los 10 años.

Generación máxima del 80% de la potencia de salida nominal del módulo a los 25 años.

Medido bajo condiciones de prueba estándar y bajo condiciones de temperatura de operación nominal de la celda.

Las características eléctricas de cada módulo fotovoltaico son monitoreadas individualmente dejando los resultados a disposición del cliente. Tolerancia garantizada (-0/+5)

DIMENSIONES



solarvatio.com

SolarVatio se reserva el derecho de efectuar cambios en las especificaciones sin previo aviso.

SOLARVATIO®