

PANEL SOLAR / MONOCRISTALINO

SV-310 MONO-5-60UL

-[310 W]

Características

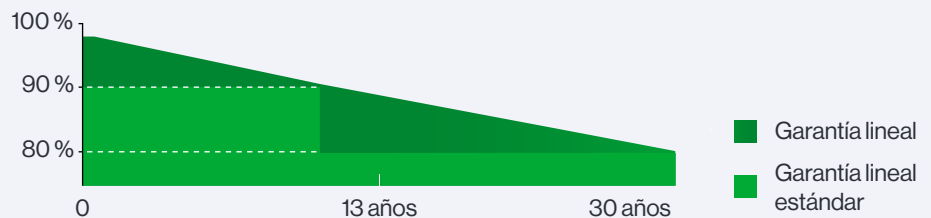
- Mayor Rentabilidad ¡Paga los watts que solicitas!
- Rendimiento de poca luz: El texturizado avanzado de la superficie de la célula de vidrio y solar permite un excelente rendimiento en entornos con poca luz.
- Máxima Eficiencia: Con 60 celdas monocristalinas de mayor eficacia y mejor calidad, se obtiene una potencia máxima de 310Wp.
- Diseño Confiable: Uso de materiales certificados UL, vidrio templado de 4 mm y marco de aluminio anodizado a corrosión, backsheet de envejecimiento prolongado, caja de derivación QC Solar.

Garantía de rendimiento

- 13 años de garantía del producto
- 13 años 90% de potencia de salida
- 30 años 85% de potencia de salida



Protección garantizada



SOLARVATIO®

PRIMERA CALLE DEL MONTE #45 PARAJE
TABLA DEL MONTE, SAN AGUSTÍN DE LAS
JUNTAS, OAXACA, MÉXICO.

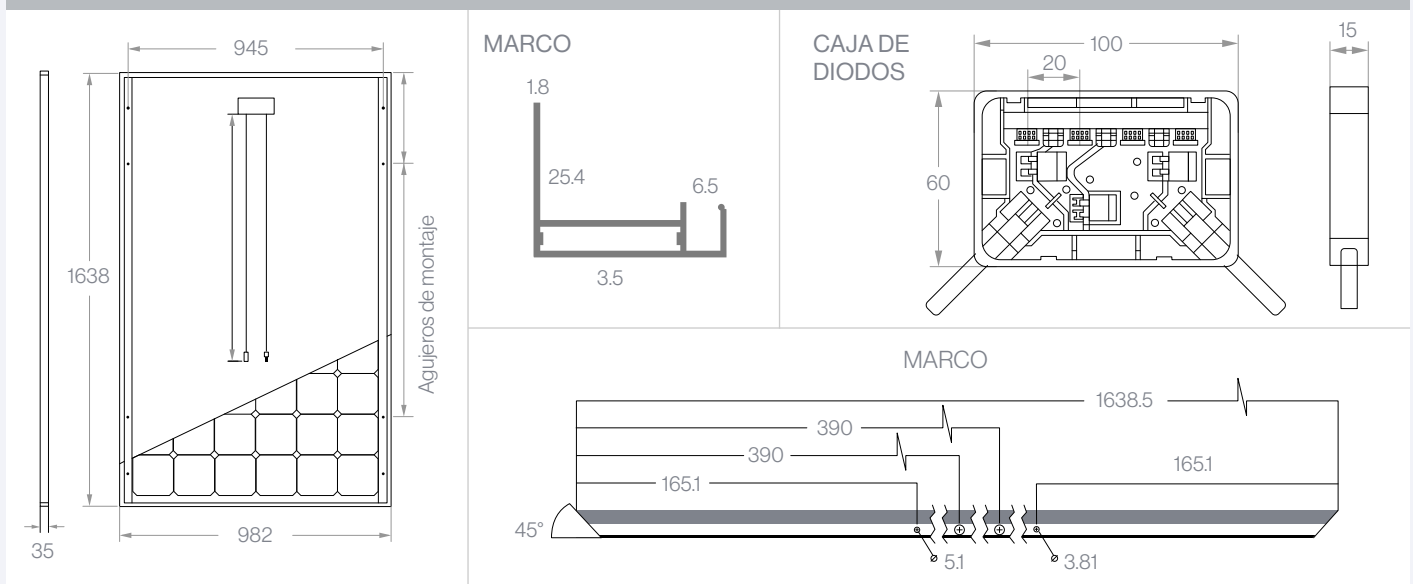
CONTACTO@SOLARVATIO.COM
TELÉFONO: (951) 310 53 23
ATENCIÓN A GARANTÍAS: +52 951 398 39 46

WWW.SOLARVATIO.COM



DIAGRAMA

Unidades: mm



Rendimiento de prueba estándar

Condiciones de medición	STC
Potencia máxima	310W
Voltaje de punto de potencia máxima (Vmp)	32.58 V
Corriente de punto de potencia máxima (Imp)	8.82 A
Voltaje de circuito abierto (Voc)	37.93 V
Corriente de cortocircuito (Isc)	9.11 A

Parámetros de integración del sistema

Voltaje máximo del sistema SC II	600 V
Corriente máxima de reserva	15 A
Acumulador de carga del módulo	2400PA
Número de diodos de derivación	3

Especificaciones

Temperatura	-40 a + 90
Carga máxima	2400 PA
Celdas por módulo	Monocristalino
Celdas por módulo	60
Resistencia al impacto	23 m/s(52mph)
Dimensiones de celda	156.8mm x 156.8mm
Dimensión de módulo	1638mm x 982mm x 35mm
Peso	22 kg
Cable	TÜV Certified,4.0mm2
Hoja trasera	White/White/TPT
Parte delantera	Vidrio Templado
Marco	Aluminio (35mm)
Clasificación de fuego	Tipo 1
Norma	UL 1703

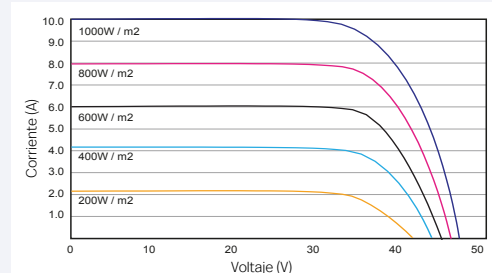
Datos adicionales

Tolerancia de energía	+5%
Caja de fusibles	-
Diámetro máximo de la sección transversal	0.006 plug (4mm2)

Coefficientes de temperatura

Imp	0.0398%/K	Vmp	-0.3099/K	Pmp	-0.4070/K
-----	-----------	-----	-----------	-----	-----------

Iv curva



Otros beneficios

- Tolerancia garantizada (-0/+5)
- Generación máxima del 90% de la potencia de salida nominal del módulo a los 10 años.
- Generación máxima del 80% de la potencia de salida nominal del módulo a los 25 años.

- Medido bajo condiciones de prueba estándar y bajo condiciones de temperatura de operación nominal de la celda.
- Las características eléctricas de cada módulo fotovoltaico son monitoreadas individualmente dejando los resultados a disposición del cliente.



13 años de garantía para materiales y procesamiento



30 años de garantía adicional. Salida de potencia lineal

